



### PRZETWORNIKI CIŚNIENIA SERIA PX

Przetworniki ciśnienia serii PX przeznaczone są do pomiarów nadciśnienia, podciśnienia i ciśnienia absolutnego cieczy, par i gazów zarówno chemicznie obojętnych jak i agresywnych w zakresie pomiarowym od 0,10 do 1000 barów. Są stosowane głównie w układach pomiarowych, regulacji i sterowania procesami technologicznymi.

#### CHARAKTERYSTYKA

- Wysoka stabilność i dokładność
- Duża trwałość i niezawodność
- Stabilność
- Szeroki zakres zastosowań

#### BUDOWA

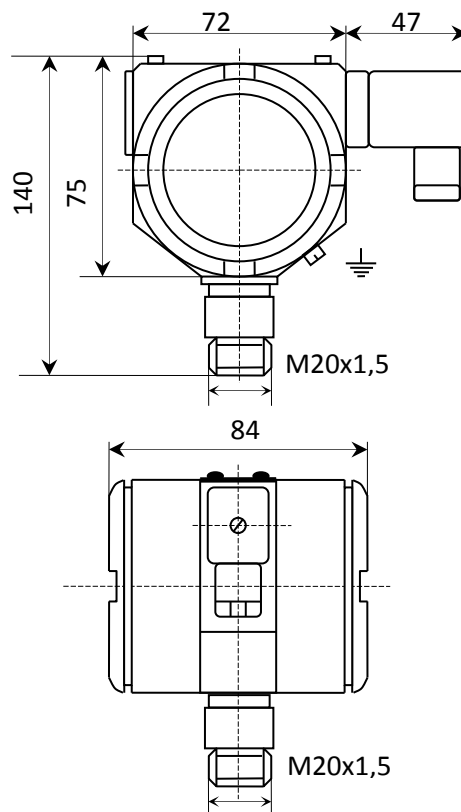
Podstawowym zespołem tej serii przetworników jest piezorezystancyjny czujnik ciśnienia znajdujący się w obudowie ze stali nierdzewnej. Elementy elektroniczne przetwarzają sygnał z czujnika na standardowy sygnał analogowy.

#### DANE TECHNICZNE

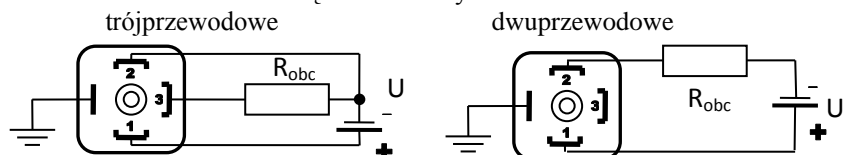
SZP [bar] (standardowe zakresy pomiarowe)	-0,2	-0,5	0,2	0,5	1	5	10	20	100	200	300	1000
Przeciążenie [bar]	2,5				3 x SZP				1,5 x SZP	700	1100	

1.	Zasilanie [VDC]	15÷36 dla 4÷20 mA (dwuprzewodowe) 15÷30 dla pozostałych (trójprzewodowe)
2.	Sygnały wyjściowe	<ul style="list-style-type: none"> <li>• 4÷20 mA <math>R_{obc} \leq (U-15V)/20mA \times 10^3 \Omega</math></li> <li>• 0÷20 mA <math>R_{obc} \leq (U-6V)/20mA \times 10^3 \Omega</math></li> <li>• 20÷0 mA <math>R_{obc} \leq (U-6V)/20mA \times 10^3 \Omega</math></li> <li>• 0÷10 V <math>R_{obc} \geq 2k\Omega</math></li> <li>• 0÷5 V <math>R_{obc} \geq 2k\Omega</math></li> </ul>
3.	Przesuwanie początku ZP	<ul style="list-style-type: none"> <li>• +10% dla wyjść prądowych</li> <li>• ±10% dla wyjść napięciowych</li> </ul>
4.	Zmiana szerokości ZP	±10%, opcja 75%, 50% i 25%
5.	Nieliniowość [% ZP]	• ≤0,5 • ≤0,25 • ≤0,1
6.	Temperatury dopuszczalne:	<ul style="list-style-type: none"> <li>• otoczenia - 0÷70°C</li> <li>• medium - 0 ÷ 70°C</li> <li>• magazynowania -30 ÷ 80°C</li> </ul>
7.	ZTK (zakres temperatur kompensacji)	0 ÷ +70°C opcja -20+80 °C
8.	Błąd temperaturowy w ZTK	<ul style="list-style-type: none"> <li>• Zera <math>\leq 0,25\% ZP / 10^\circ C</math></li> <li>• Zakresu <math>\leq 0,25\% ZP / 10^\circ C</math></li> </ul>
9.	Przyłącza procesowe:	• G <sup>1</sup> / <sub>4</sub> " • M20x1,5 • inne
10.	Przyłącze elektryczne:	PG13,5 ; DIN43650 ; listwa zaciskowa
11.	Materiały	<ul style="list-style-type: none"> <li>• obudowa elektroniki Stop AL</li> <li>• przyłącze procesowe 316</li> </ul>
12.	Stopień ochrony obudowy	IP 65
13.	Masa.	1,6 kg

#### WYMIARY GABARYTOWE



#### Połączenia elektryczne



Peltron TPH Sp. z o.o. ul. Turystyczna 4, 05-462 Wiązowna

☎ +48 (22) 615-63-56 📠 +48 (22) 615-25-70 📞 +48 (22) 615-70-78 ✉ peltron@home.pl

[www.peltron.pl](http://www.peltron.pl)