



SONDA POZIOMU PLC64

Sondy poziomu serii PLC przeznaczone są do ciągłego pomiaru poziomu cieczy szczególnie tych zawierających nieczystości stałe w różnego rodzaju zbiornikach otwartych. Powszechnie są stosowane w studniach, zbiornikach, basenach, przepompowniach ścieków itp. na obiektach wodociągowych, kanalizacyjnych i oczyszczalniach ścieków.

CHARAKTERYSTYKA

- Powiększona membrana
- Duża stabilność pomiaru
- Małe wymiary i ciężar
- Niezawodność i duża trwałość

BUDOWA

Podstawowym zespołem tej serii sond jest piezorezystancyjny czujnik ciśnienia znajdujący się w obudowie ze stali nierdzewnej. Elementy elektroniczne przetwarzają sygnał z czujnika na standardowy sygnał analogowy.

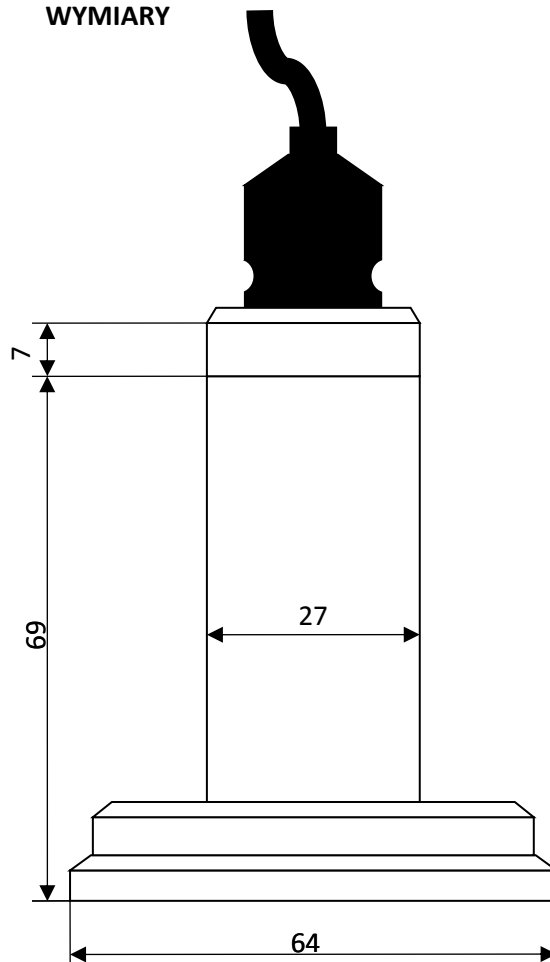
DANE TECHNICZNE

SZP [mH ₂ O] (standardowe zakresy pomiarowe)	0÷2	0÷4	0÷20
Przebieżenie [mH ₂ O]	1 x SZP	10 x SZP	5 x SZP

1	Zasilanie [VDC]	<ul style="list-style-type: none"> • 15÷30 dla sygnału ≤ 0÷10 V • 10÷30 dla sygnału ≤ 0÷5 V (opcja) • 10÷36 dla sygnału 4÷20 mA • 4,5÷12 (low power)
2	Sygnały wyjściowe	<ul style="list-style-type: none"> • 0÷10V R_{obc} ≥ 10 kΩ ¹⁾ • 0÷5V R_{obc} ≥ 10 kΩ ¹⁾ • 1÷5V R_{obc} ≥ 10 kΩ ¹⁾ • 0÷3V R_{obc} ≥ 10 kΩ ¹⁾ (low power) • 4÷20 mA R_{obc} ≤ (U-10)V/0,02A ²⁾
3	Błąd podstawowy [% ZP]	<ul style="list-style-type: none"> • ≤ 0,5 (dla ZP > 2 mH₂O) • ≤ 1 (dla ZP ≤ 2 mH₂O)
4	Temperatura medium	-20÷70°C (bez zamarzania medium)
5	ZTK (zakres temperatur kompensacji)	0÷50°C lub inny o szerokości 50°C
6	Błąd temperaturowy w ZTK	<ul style="list-style-type: none"> • zera ≤ 0,25 %/10⁰C • zakresu ≤ 0,25 %/10⁰C

- ¹⁾ trójprzewodowy
²⁾ dwuprzewodowy

WYMIARY



Peltron Towarzystwo Produkcyjno Handlowe Sp. z o.o.

ul. Turystyczna 4, 05-462 Wiązowna

tel. +48 (22) 615-63-56 fax: +48 (22) 615-70-78 email: peltron@home.pl

XIV Wydział Krajowego Rejestru Sadowego, Numer KRS 000190284, NIP 113-00-18-140, Regon: 006210883

