



PRZETWORNIKI CIŚNIENIA SERIA PXD

Przetworniki różnicy ciśnień serii NPXD przeznaczone są do pomiarów różnic ciśnień gazów i cieczy, także chemicznie agresywnych. Elementem pomiarowym jest piezorezystancyjny czujnik krzemowy odseparowany od mierzonego medium membranami ze stali kwasoodpornej.

CHARAKTERYSTYKA

- Wysoka stabilność i dokładność
- Duża niezawodność
- Małe wymiary i ciężar
- Dogodne przyłącza procesowe

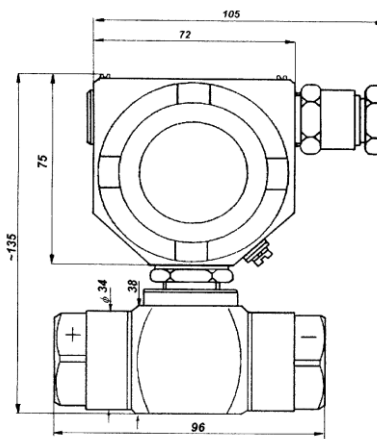
BUDOWA

Podstawowym zespołem tej serii przetworników jest piezorezystancyjny czujnik ciśnienia znajdujący się w obudowie ze stali nierdzewnej. Elementy elektroniczne przetwarzają sygnał z czujnika na standardowy sygnał analogowy.

DANE TECHNICZNE

SZP (standardowe zakresy pomiarowe) $\Delta p = p^+ - p^-$ [bar]	0,1	0,2	0,5	1	2	5	10	20
Przebieżenie (p^+) [bar]	2,5	2,5	2,5	3	4	7	15	30
Przebieżenie (p^-) [bar]	1	1	1	1	2	3	5	10
Maksymalne ciśnienie statyczne [bar]	8	8	8	8	8	20	40	80

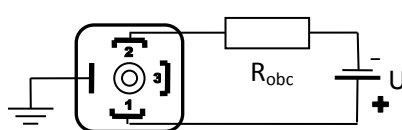
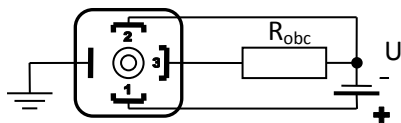
1.	Zasilanie [VDC]:	15÷36 dla 4÷20 mA (dwuprzewodowe) 15÷30 dla pozostałych (trójprzewodowe)
2.	Sygnały wyjściowe:	<ul style="list-style-type: none"> • 4÷20mA $R_{obc} \leq (U_B - 0)V / 0,02A$ • 20÷4mA $R_{obc} \leq (U_B - 6)V / 0,02A$ • 0÷20mA $R_{obc} \leq (U_B - 6)V / 0,02A$ • 20÷0mA $R_{obc} \leq (U_B - 6)V / 0,02A$ • 0 ÷ 10V $R_{obc} \geq 2\text{ k}\Omega$ • 0 ÷ 5V $R_{obc} \geq 2\text{ k}\Omega$
3.	Przesuwanie początku ZP:	<ul style="list-style-type: none"> • +10% dla wyjść prądowych • ±10% dla wyjść napięciowych
4.	Zmiana szerokości ZP:	±10%, opcja 75%, 50% i 25%
5.	Nieliniowość [% ZP]	• ≤0,5 • ≤0,25 • ≤0,1
6.	Temperatury dopuszczalne:	<ul style="list-style-type: none"> • otoczenia ... -20 ÷ 80°C • medium ... -30 ÷ 130°C • magazynowania... -30 ÷ 80°C
7.	ZTK (zakres temperatur kompensacji)	0÷70°C
8.	Błąd temperaturowy w ZTK:	<ul style="list-style-type: none"> • błąd zera ≤ 0,25% ZP / 10°C • błąd zakresu ≤ 0,3% ZP / 10°C
9.	Przyłącza procesowe:	• G $\frac{1}{4}$ " • M20x1,5 • inne
10.	Przyłącze elektryczne:	• DIN43650 • listwa zaciskowa
11.	Materiały	membrany, obudowy i przyłącza procesowego: stal 316L
12.	Stopień ochrony obudowy:	• IP65
13.	Masa	350 g



Schemat połączeń elektrycznych

Trójprzewodowych

Dwuprzewodowych



Peltron Towarzystwo Produkcyjno Handlowe Sp. z o.o.
ul. Turystyczna 4, 05-462 Wiązowna

☎ +48 (22) 615-63-56 📠 +48 (22) 615-70-78 ✉ peltron@home.pl www.peltron.pl

PELIRON