



### PRZETWORNIKI RÓŻNICY CIŚNIEŃ SERIA PXWD

Przetworniki różnicy ciśnień serii PXWD z wbudowanym wskaźnikiem cyfrowym LED lub LCD przeznaczone są do pomiarów różnic ciśnień gazów i cieczy, także chemicznie agresywnych. Elementem pomiarowym jest czujnik krzemowy piezorezystancyjny odseparowany od mierzonego medium membranami ze stali kwasoodpornej.

#### CHARAKTERYSTYKA

- Wysoka stabilność i dokładność
- Duża trwałość i niezawodność
- Wbudowany wskaźnik cyfrowy
- Szeroki zakres zastosowań

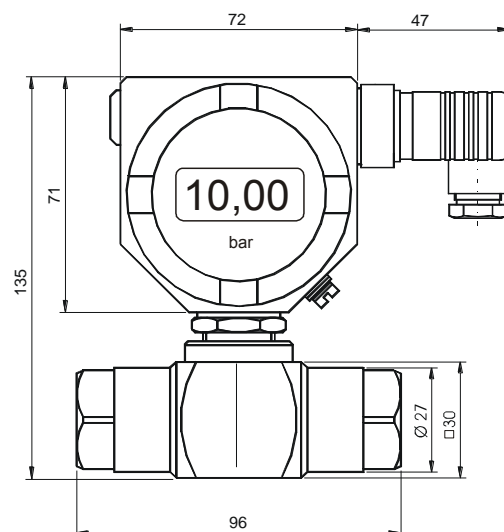
#### BUDOWA

Podstawowym zespołem tej serii przetworników jest piezorezystancyjny czujnik ciśnienia znajdujący się w obudowie ze stali nierdzewnej. Elementy elektroniczne plus wyświetlacz przetwarzają sygnał z czujnika na sygnał wyjściowy.

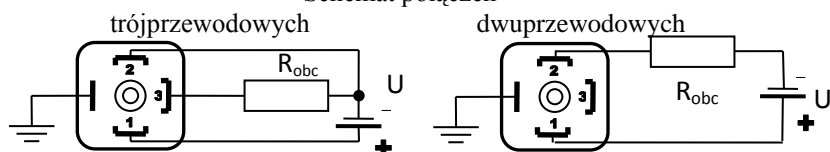
#### DANE TECHNICZNE

SZP (standardowy zakres pomiarowy) [bar]	0,1	0,2	0,5	1	2	5	10	20
Przeciążenie (p <sup>r</sup> )	2,5	2,5	2,5	3	4	7	15	30
Przeciążenie (p)	1	1	1	1	2	3	5	10
Max. ciśnienie statyczne	8	8	8	8	8	20	40	80

1.	Zasilanie [VDC]	<ul style="list-style-type: none"> <li>• 18,5÷ 36 dla sygnału 4÷20 mA</li> <li>• 15÷28 dla innych sygnałów</li> </ul>
2.	Sygnały wyjściowe	<ul style="list-style-type: none"> <li>• 4÷20mA <math>R_{obc} \leq (U_B - 18,5) V / 0,02A</math> - dwuprzewodowy</li> <li>• 0÷20mA <math>R_{obc} \leq (U_B - 6) V / 0,02A</math></li> <li>• 20÷0mA <math>R_{obc} \leq (U_B - 6) V / 0,02A</math></li> <li>• 0÷10V <math>R_{obc} &gt; 10 k\Omega</math></li> <li>• 0÷5V <math>R_{obc} &gt; 10 k\Omega</math></li> </ul>
3.	Liniowość [%ZP]	• 0,5 • ≤ 0,25 • 0,1
4.	Stabilność długoterminowa	≤ 0,5% ZP / rok
5.	Temperatura	<ul style="list-style-type: none"> <li>• otoczenia... -20 ÷ +80°C</li> <li>• medium ... -30 ÷ +130°C</li> <li>• magazyn ... -30 ÷ +80°C</li> </ul>
6.	Błąd temperaturowy w zakresie 0÷50°C	<ul style="list-style-type: none"> <li>• zera... ≤ 0,2% MR / 10°C</li> <li>• zakresu... ≤ 0,3% MR / 10°C</li> </ul>
7.	Regulacja zera	10% ZP
8.	Regulacja zakresu	75% ZP, 50% ZP, 25% ZP
9.	Wyświetlacz	<ul style="list-style-type: none"> <li>• 4÷20 mA - LED, czerwony, 4 cyfry, 10 mm,</li> <li>• pozostałe - LED, czerwony, 3½ cyfry, 10 mm,</li> </ul>
10.	Przyłącza procesowe	<ul style="list-style-type: none"> <li>• G½"</li> <li>• M20x1,5</li> <li>• inne</li> </ul>
11.	Połączenia elektryczne	DIN43650
12.	Materiały	<ul style="list-style-type: none"> <li>• membrana - 316L</li> <li>• przyłącza procesowe - stal 316</li> <li>• obudowa. - AL - stop</li> </ul>
13.	Ochrona obudowy	IP 65
14.	Masa	1300 g



Schemat połączeń



**Peltron Towarzystwo Produkcyjno-Handlowe Sp. z o.o.**

ul. Turystyczna 4, 05-462 Wiązowna

tel. +48 (22) 615-63-56 fax: +48 (22) 615-70-78 email: [peltron@home.pl](mailto:peltron@home.pl)

XIV Wydział Krajowego Rejestru Sadowego, Numer KRS 000190284, NIP 113-00-18-140, Regon: 006210883

