



PRZETWORNIKI RÓŻNICY CIŚNIEŃ SERIA PXWD

Przetworniki różnicy ciśnień serii PXWD z wbudowanym wskaźnikiem cyfrowym LED lub LCD przeznaczone są do pomiarów różnic ciśnień gazów i cieczy, także chemicznie agresywnych. Elementem pomiarowym jest czujnik krzemowy piezorezystancyjny odseparowany od mierzonego medium membranami ze stali kwasoodpornej.

CHARAKTERYSTYKA

- Wysoka stabilność i dokładność
- Duża trwałość i niezawodność
- Wbudowany wskaźnik cyfrowy
- Szeroki zakres zastosowań

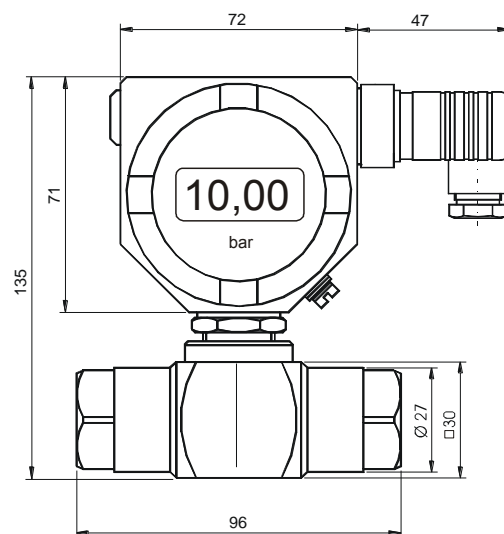
BUDOWA

Podstawowym zespołem tej serii przetworników jest piezorezystancyjny czujnik ciśnienia znajdujący się w obudowie ze stali nierdzewnej. Elementy elektroniczne plus wyświetlacz przetwarzają sygnał z czujnika na sygnał wyjściowy.

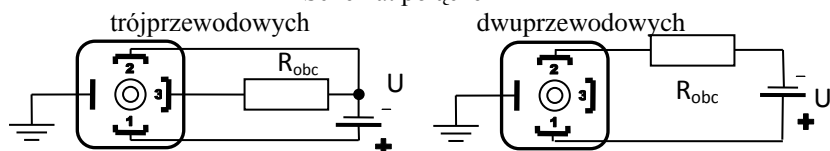
DANE TECHNICZNE

SZP (standardowy zakres pomiarowy) [bar]	0,1	0,2	0,5	1	2	5	10	20
Przebieżenie (p ²)	2,5	2,5	2,5	3	4	7	15	30
Przebieżenie (p)	1	1	1	1	2	3	5	10
Max. ciśnienie statyczne	8	8	8	8	8	20	40	80

1.	Zasilanie [VDC]	<ul style="list-style-type: none"> • 18,5 ÷ 36 dla sygnału 4÷20 mA₂ (dwuprzewodowy) • 15÷30 dla innych sygnałów (trzyprzewodowy)
2.	Sygnały wyjściowe	<ul style="list-style-type: none"> • 4÷20mA $R_{obc} \leq (U_B - 15) V / 0,02A$ • 0÷20mA $R_{obc} \leq (U_B - 6) V / 0,02A$ • 20÷0mA $R_{obc} \leq (U_B - 6) V / 0,02A$ • 0÷10V $R_{obc} > 10 k\Omega$ • 0÷5V $R_{obc} > 10 k\Omega$
3.	Liniiowość	$\leq 0,5\% MR$ (opcja $\leq 0,25\% MR$)
4.	Stabilność długoterminowa	$\leq 0,5\% ZP / rok$
5.	Temperatura	<ul style="list-style-type: none"> • otoczenia... -20 ÷ +80°C • medium ... -30 ÷ +130°C • magazyn ... -30 ÷ +80°C
6.	Błąd temperaturowy w zakresie 0÷50°C	<ul style="list-style-type: none"> • zera... $\leq 0,2\% MR / 10^\circ C$ • zakresu... $\leq 0,3\% MR / 10^\circ C$
7.	Regulacja zera	10% ZP
8.	Regulacja zakresu	75% ZP, 50% ZP, 25% ZP
9.	Wyświetlacz	<ul style="list-style-type: none"> • Dla 4÷20 mA: - LED, czerwony, 4 cyfry, 10 mm, • Dla innych: - LED, czerwony, 3½ cyfry, 10 mm,
10.	Przyłącza procesowe	<ul style="list-style-type: none"> • G½" • M20x1,5 • inne
11.	Połączenia elektryczne	DIN43650
12.	Materiały	<ul style="list-style-type: none"> • membrana... 316L • przyłącza procesowe ... steel 316 • obudowa... AL - stop
13.	Ochrona obudowy	IP 65
14.	Masa	1300 g



Schemat połączeń



Peltron TPH Sp. z o.o. ul. Turystyczna 4, 05-462 Wiązowna

☎ +48 (22) 615-63-56 ☎ +48 (22) 615-25-70 ☎ +48 (22) 615-70-78 ✉ peltron@home.pl

www.peltron.pl

PELTRON