

## **TRANSFORMATOROWE PRZETWORNIKI PRZEMIESZCZEŃ LINIOWYCH**

### **Seria PIz**

#### **PRZEZNACZENIE**

Transformatorowe przetworniki przemieszczeń liniowych serii PIz przeznaczone są do pomiarów przesunięć, zmian długości i grubości materiałów, ugięcia stropów, fundamentów, skał, części maszyn i konstrukcji.

#### **CHARAKTERYSTYKA**

- Z wolnym trzpieniem
- Zasilane napięciem stałym
- Duża dokładność i powtarzalność
- Bardzo duża niezawodność

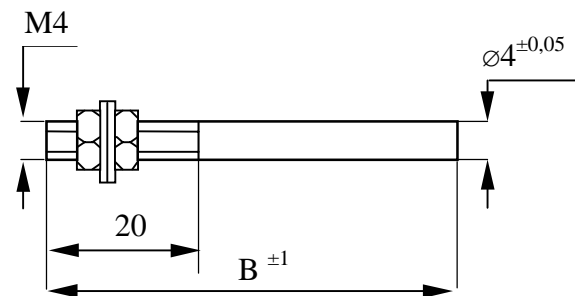
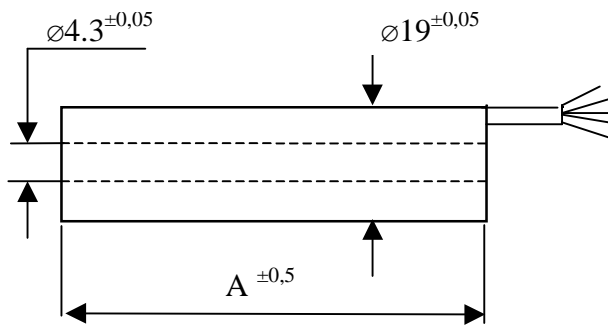
#### **BUDOWA**

Przetworniki zbudowane są w oparciu o transformator różnicowy umieszczony w cylindrycznej obudowie. Posiadają trzpień swobodnie poruszający się w cewce transformatora. Ponadto w tej samej obudowie umieszczony jest układ elektroniczny. Przetwornik zasilany jest napięciem stałym.

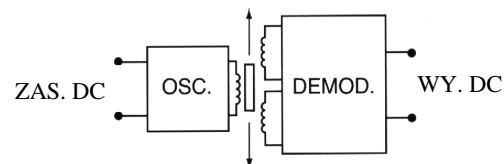
#### **DANE TECHNICZNE**

Zakres pomiarowy (mm)	±10, ±25, ±50, ±75
Zasilanie	15VDC, 20...40mA
Sygnal wyjściowy	±5V DC ±10 %; opcja ±10V DC ±10 % dla PIz100 i PIz150
Rezystancja wyjściowa	5600 Ω ±10 %
Rezystancja obciążenia	≥10 k Ω
Rezystancja izolacji	≥20M Ω
Pasma przenoszenia	3dB, 50 Hz
Nieliniowość	≤0,5%; opcja ≤0,25%
Temperatura pracy	-20...70°C
Przyłącze elektryczne	kabel lub kabel ze złączem
Odporność na wibracje	20g do 2kHz
Wytrzymałość na udary	100g, 11ms
Materiał obudowy	stal 1H18N9T lub AISI 304

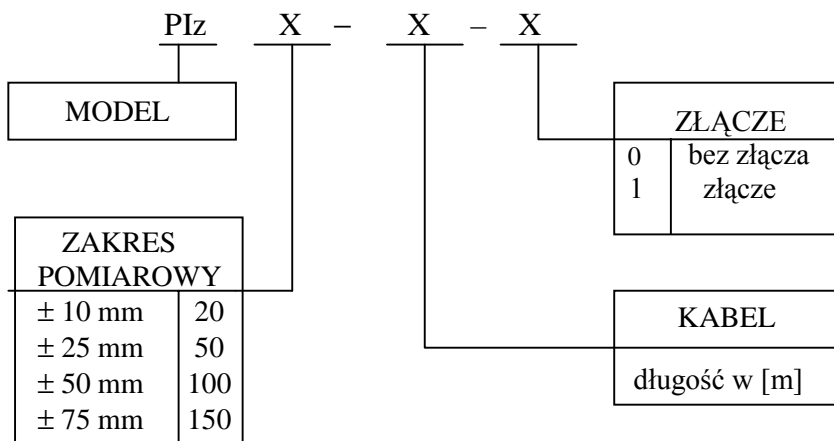
## WYMIARY GABARYTOWE I SCHEMAT BLOKOWY



Przetwornik PIz	PIz20	PIz50	PIz100	PIz150
Zakres pomiarowy (mm)	$\pm 10$	$\pm 25$	$\pm 50$	$\pm 75$
A(mm)	109	160	217	267
B (mm)	215	250	300	547



## SPOSÓB ZAMAWIANIA



### Przykład zamówienia:

PIz20 - 3 - 0

PIz - Przetwornik przemieszczeń liniowych

20 - Zakres pomiarowy  $\pm 10$ mm

3 - Kabel o długości 3m

0 - Bez złącza

### Uwagi:

1. Wykonanie standardowe: 0,5m kabla, bez złącza.
2. Parametry określono przy obciążeniu 51 k $\Omega$  i temperaturze 20°C.
3. Na specjalne zamówienie możliwe jest opracowanie przetworników o innych parametrach.

**PELTRON**® Ltd

TOWARZYSTWO PRODUKCYJNO HANDLOWE Spółka z ograniczoną odpowiedzialnością  
 ul. EZOPA 71 A 04-805 WARSZAWA TEL. (022) 615-63-56, 615-25-70, 615-27-05 FAX. (022) 615-70-78  
 Konto PBK IX Oddz. Warszawa 11101040-37745-2700-1-64, Regon 006210833, NIP 113-00-18-140  
 Adres naszej strony w internecie: <http://www.peltron.home.pl> E-MAIL: [peltron@home.pl](mailto:peltron@home.pl)

Nieustanny rozwój naszych produktów stwarza konieczność wprowadzenia zmian, które mogą być nie uwzględnione w tym dokumencie