



MONITOR LINII PRĄDOWEJ 4 ÷ 20mA ML1-P

Monitor linii prądowej przeznaczony jest do pomiaru prądu płynącego w pętli prądowej 4 + 20mA. Wartość płynącego prądu może być wyświetlana w miliamperach, lub jednostkach fizycznych. Wszystkie nastawy, łącznie z progiem alarmowym są swobodnie programowalne.

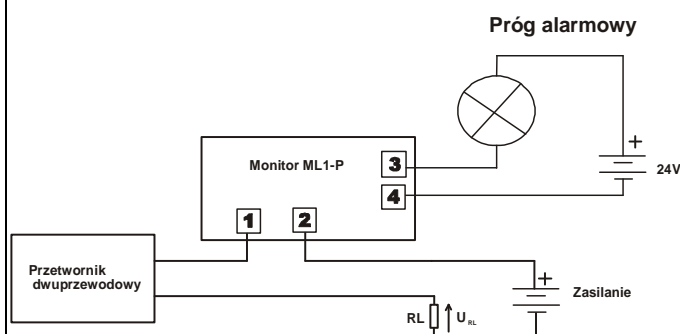
Monitor ML1-P nie wymaga zasilania!

Produkowany jest w wersji listwowej (obudowa IP40, zaciski IP20, obudowa o szerokości 75 mm) do montażu na szynie 35 mm.

DANE TECHNICZNE:

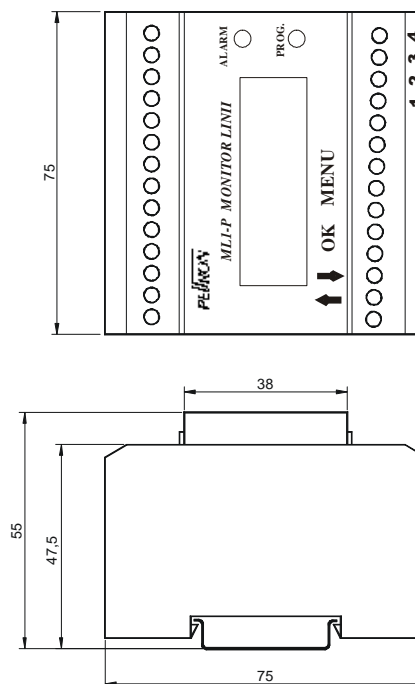
Wejście:.....4 ÷ 20mA
 Spadek napięcia na zaciskach podłączeniowych:.....5,3V
 Wyświetlacz:.....4 cyfry LCD 12mm
 Wskazanie:.....swobodnie programowalne
 Zakres wskazań:.....dowolny w zakresie -9999 ÷ 9999
 Próg alarmowy.....otwarty kolektor (OC),
swobodnie programowalny
 Klasa dokładności:.....0,1% ±1 ostatnia cyfra
 Temperatura pracy:.....0 ÷ 60°C
 Błąd od zmian temperatury otoczenia:.....0,01%/1°C
 Obudowa:.....listwowa (75x75x55mm)
 Masa:.....ok. 250g

SCHEMAT PODŁĄCZEŃ:



Rys.1. Schemat podłączenia monitora ML1-P

WYMIARY GABARYTOWE:



Rys.2. Wymiary monitora ML1-P łącznie z szyną 35mm

PRZYKŁAD ZAMAWIANIA:

Monitor linii – ML1-P