



PRZETWORNIKI CIŚNIENIA SERIA PXM

Przetworniki ciśnienia serii PXM, przeznaczone są do pomiarów bardzo małych ciśnień względem otoczenia, głównie suchych gazów (w tym spalin), w zakresie pomiarowym od $\pm 1,25$ do $\pm 25,00$ mbar. Są stosowane głównie w układach pomiarowych, regulacji i sterowania (pneumatycznego) procesami technologicznymi.

CHARAKTERYSTYKA

- Wysoka stabilność i dokładność
- Duża trwałość i niezawodność
- Małe wymiary
- Szeroki zakres zastosowań

BUDOWA

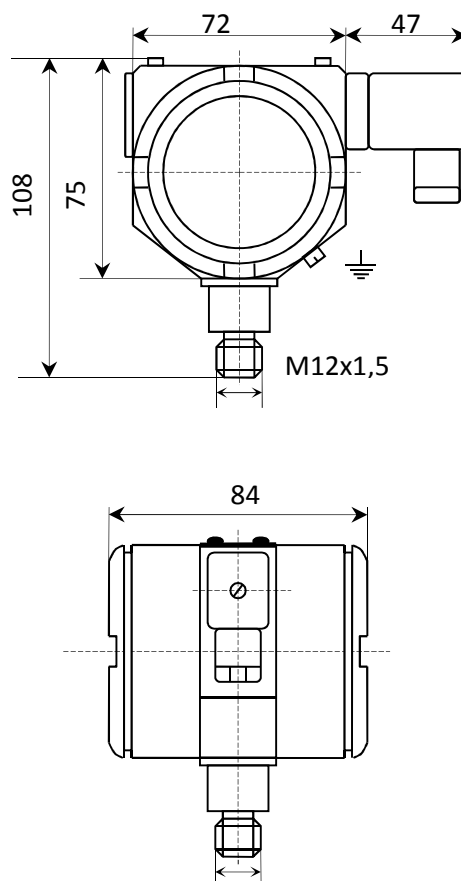
Podstawowym zespołem tej serii przetworników jest pojemnościowy czujnik ciśnienia znajdujący się aluminiowej głowicy gdzie znajdują się również elementy elektroniczne przetwarzające sygnał z czujnika na sygnał wyjściowy.

DANE TECHNICZNE

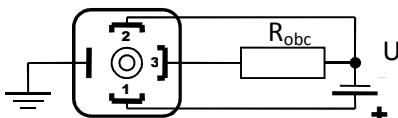
Zakres pomiarowy	$\pm 1,25$	$\pm 2,50$	$\pm 5,00$	$\pm 12,50$	$\pm 25,00$
Przebieżenie [mbar]	$\pm 3,75$	$\pm 7,5$	± 15	$\pm 37,5$	± 68

1.	Zasilanie [VDC]	19,5÷36
2.	Sygnał wyjściowy	<ul style="list-style-type: none"> • 4÷20mA (trójprzewodowy) • 0÷20mA (trójprzewodowy) • 0÷10 V (trójprzewodowy)
3.	Błąd podstawowy	$\leq 0,5\%$ ZP
4.	Błąd niestabilności	$\leq 0,5\%$ ZP rok
5.	Temperatura pracy	-20 ÷ +80°C
6.	Błąd temperaturowy w zakresie +10 ÷ +40°C	<ul style="list-style-type: none"> • zakresu $\leq 1\%$ ZP /10°C • zera $\leq 1\%$ ZP/10°C
7.	Rezystancja obciążenia	<ul style="list-style-type: none"> • $R_{obc} \leq 700\Omega$ dla 4(0)÷20 mA • $R_{obc} > 2k\Omega$ dla 0÷10 V
8.	Pozycja montażu	pionowa
9.	Wpływ zmiany pozycji	około 2% ZP (od pionu do poziomu na zero)
10.	Przyłącze procesowe	<ul style="list-style-type: none"> • G1/4" • M12x1,5 • inne
11.	Przyłącze elektryczne	DIN43650
12.	Materiały	<ul style="list-style-type: none"> • obudowa elektroniki stop Al • przyłącze procesowe 316
13.	Ochrona obudowy	IP 65
14.	Masa	550 g

WYMIARY GABARYTOWE



Schemat połączeń elektrycznych



Peltron Towarzystwo Produkcyjno Handlowe Sp. z o.o.

ul. Turystyczna 4, 05-462 Wiązowna

tel. +48 (22) 615-63-56 fax: +48 (22) 615-70-78 email: peltron@home.pl

XIV Wydział Krajowego Rejestru Sadowego, Numer KRS 000190284, NIP 113-00-18-140, Regon: 006210883

