



TRANSFORMATOROWE PRZETWORNIKI PRZEMIESZCZEŃ LINIOWYCH

Seria PSz

PRZEZNACZENIE

Transformatorowe przetworniki przemieszczeń liniowych serii PSz znajdują zastosowanie w pomiarach statycznych i dynamicznych, takich jak: przesunięcia, zmiany długości i grubości materiałów, ugięcia części maszyn i konstrukcji.

CHARAKTERYSTYKA

- Z układem sprężynowym
- Duża dokładność
- Bardzo duża powtarzalność
- Duża wytrzymałość mechaniczna
- Standardowy sygnał wyjściowy

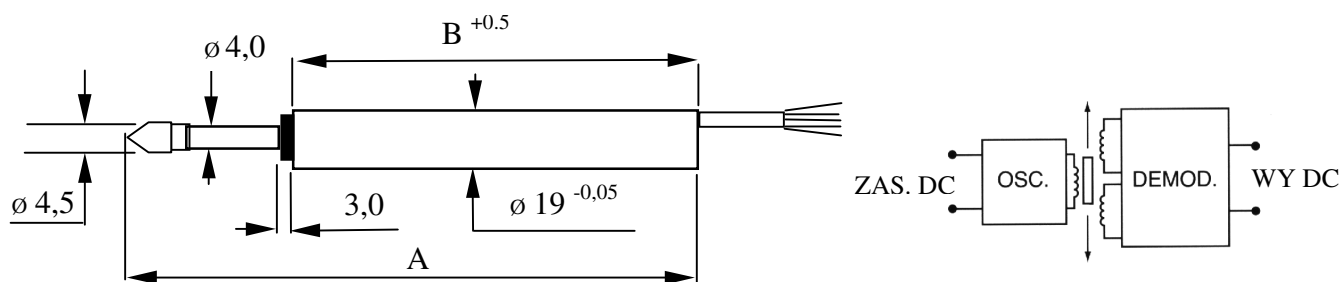
BUDOWA

Przetworniki zbudowane są w oparciu o transformator różnicowy umieszczony w cylindrycznej obudowie. Posiadają układ sprężynowy pozwalający na prowadzenie pomiarów dotykowo, bez mocowania trzpienia. Ponadto w tej samej obudowie umieszczony jest układ elektroniczny. Przetwornik zasilany jest napięciem stałym.

DANE TECHNICZNE

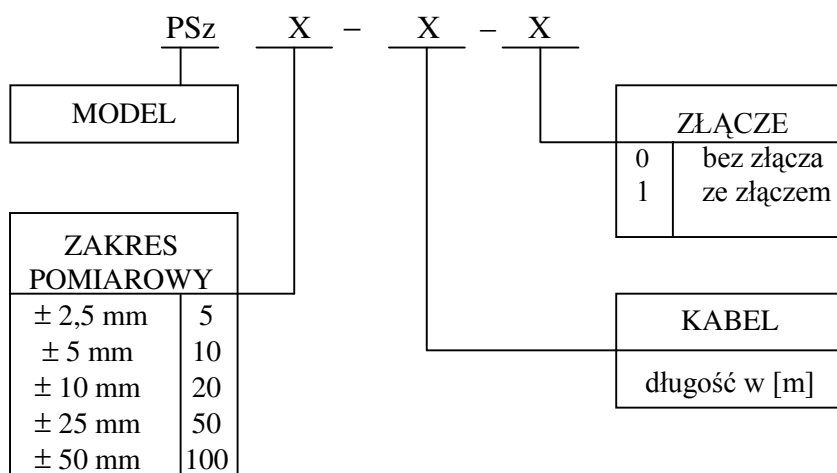
Zakres pomiarowy (mm)	$\pm 2,5$, ± 5 , ± 10 , ± 25 , ± 50
Zasilanie	15VDC, 20...40mA
Sygnał wyjściowy	$\pm 5V$ DC ± 10 %; opcja $\pm 10V$ DC ± 10 % dla PSz100
Rezystancja wyjściowa	5600Ω ± 10 %
Rezystancja obciążenia	>10 k Ω
Rezystancja izolacji	$>20M \Omega$
Pasma przenoszenia	3dB, 50 Hz
Nieliniowość	$\leq 0,5\%$; opcja $\leq 0,25\%$
Temperatura pracy	-20...70°C
Przyłącze elektryczne	kabel lub kabel ze złączem
Odporność na wibracje	20g do 2kHz
Wytrzymałość na udary	100g, 11ms
Materiał obudowy	stal 1H18N9T lub AISI 304

WYMIARY GABARYTOWE I SCHEMAT BLOKOWY



Przetwornik typu PSz	PSz5	PSz10	PSz20	PSz50	PSz100
Zakres pomiarowy (mm)	± 2.5	± 5	± 10	± 25	± 50
A(mm), przy zerze elektrycznym	127	141	254	308	454
B (mm)	100	129	190	255	380

SPOSÓB ZAMAWIANIA



Przykład zamówienia:

PSz20 – 3 – 0

PSz – Przetwornik przemieszczeń liniowych

20 – Zakres pomiarowy ± 10 mm

3 – Kabel o długości 3m

0 – Bez złącza

Uwagi:

1. Wykonanie standardowe: 0,5m kabla, bez złącza.
2. Parametry określono przy obciążeniu 51 k Ω i temperaturze 20°C.
3. Na specjalne zamówienie możliwe jest opracowanie przetworników o innych parametrach.

PELTRON® Ltd

TOWARZYSTWO PRODUKCYJNO HANDLOWE Spółka z ograniczoną odpowiedzialnością
 ul. EZOPA 71 A 04-805 WARSZAWA TEL. (022) 615-63-56, 615-25-70, 615-27-05 FAX. (022) 615-70-78
 Konto PBK IX Oddz. Warszawa 11101040-37745-2700-1-64, Regon 006210833, NIP 113-00-18-140
 Adres naszej strony w internecie: <http://www.peltron.home.pl> E-mail: peltron@home.pl