



TRANSFORMATOROWE PRZETWORNIKI PRZEMIESZCZEŃ LINIOWYCH - Seria PJy

Transformatorowe przetworniki przemieszczeń liniowych serii PJy są wersją przetworników ze zintegrowanym wzmacniaczem pomiarowym. Stosuje się go do pomiarów przemieszczeń liniowych statycznych i dynamicznych, zmian długości i grubości materiałów, ugięcia maszyn i konstrukcji.

CHARAKTERYSTYKA

- Konstrukcja przetwornika maksymalnie zwarta
- Praca w trudnych warunkach środowiskowych
- Duże dokładności pomiarowe
- Bardzo duża niezawodność

BUDOWA

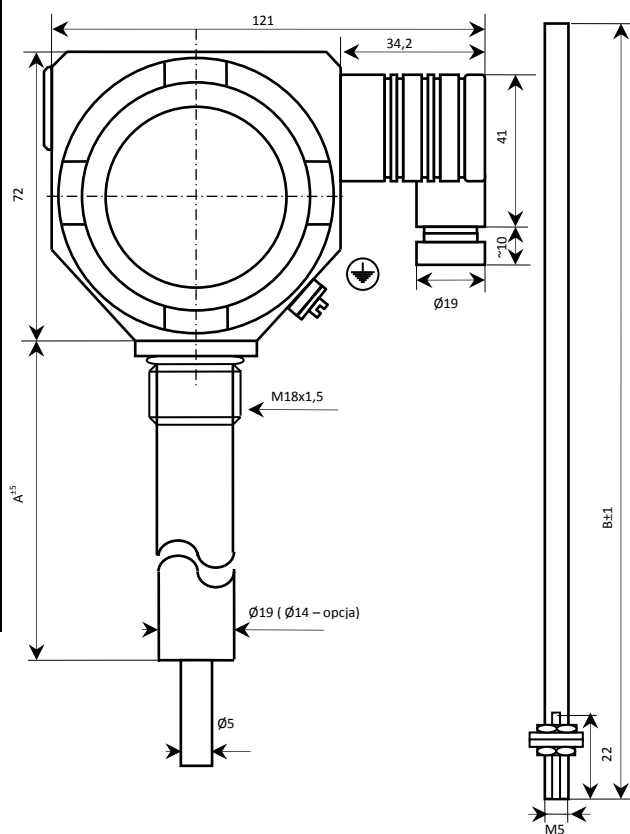
Podstawowym zespołem tej serii jest transformator różnicowy znajdujący się w cylindrycznej obudowie. W cewce transformatora porusza się rdzeń magnetyczny. Od położenia tego rdzenia zależna jest wielkość sygnału wyjściowego.

DANE TECHNICZNE

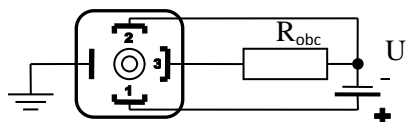
Typ przetwornika	PJy20	PJy30	PJy50	PJy100	PJy200	PJy250	PJy300	PJy400
Zakres pomiarowy [mm]	±10	±15	±25	±50	±100	±125	±150	±200
A [mm]	111	131	161	261	361		491	591
B [mm]	215	225	245	345	455		565	665

1	Zasilanie [VDC]	18÷28 (opcja 16÷36) max 60 mA
2	Sygnal wyjściowy (ustawiany fabrycznie, rośnie przy wsuwaniu trzpienia)	<ul style="list-style-type: none"> • ±10V • ±5V • 0÷10V • 0÷5V • 4÷20mA • 0÷20mA
3	Rezystancja obciążenia	<ul style="list-style-type: none"> • $R_{obc} \geq 2 \text{ k}\Omega$ dla wyjść napięciowych • $R_{obc} < 700 \Omega$ dla wyjść prądowych
4	Rezystancja izolacji	$\geq 20 \text{ M}\Omega$
5	Błąd podstawowy	<ul style="list-style-type: none"> • $\leq 0,5\% \text{ ZP}$ • $\leq 0,25\% \text{ ZP}$
6	Temperatura pracy [°C]	<ul style="list-style-type: none"> • 0 ÷ 80 • opcja: -20 ÷ 80
7	Błąd temperaturowy	0,02% / °C
8	Przyłącze elektryczne	DIN43650 (kabel)
9	Stopień ochrony	IP65
10	Materiał obudowy	<ul style="list-style-type: none"> • część cylindryczna - stal 1H18N9T lub AISI 304 • głowica - stop AL
11	Sprężyna	opcja dla zakresów $\leq 200 \text{ mm}$
12	Mocowanie (opcja)	M18x1,5 oring

WYMIARY



Schemat połączeń elektrycznych



Peltron Towarzystwo Produkcyjno Handlowe Sp. z o.o.

ul. Turystyczna 4, 05-462 Wiązowna

tel. +48 (22) 615-63-56 fax: +48 (22) 615-70-78 email: peltron@home.pl

XIV Wydział Krajowego Rejestru Sądowego, Numer KRS 000190284, NIP 113-00-18-140, Regon: 006210883

