



PRZETWORNIKI CIŚNIENIA SERIA PXW Wyjście napięciowe

Przetworniki ciśnienia serii PXW przeznaczone są do pomiarów ciśnienia relatywnego i absolutnego cieczy, par i gazów zarówno chemicznie obojętnych jak i agresywnych w zakresie pomiarowym od 0 do 1000 barów. Są stosowane głównie w układach regulacji pomiarowych, i sterowania procesami technologicznymi.

CHARAKTERYSTYKA

- Wysoka stabilność i dokładność
- Duża trwałość i niezawodność
- Wbudowany wskaźnik cyfrowy
- Szeroki zakres zastosowań

BUDOWA

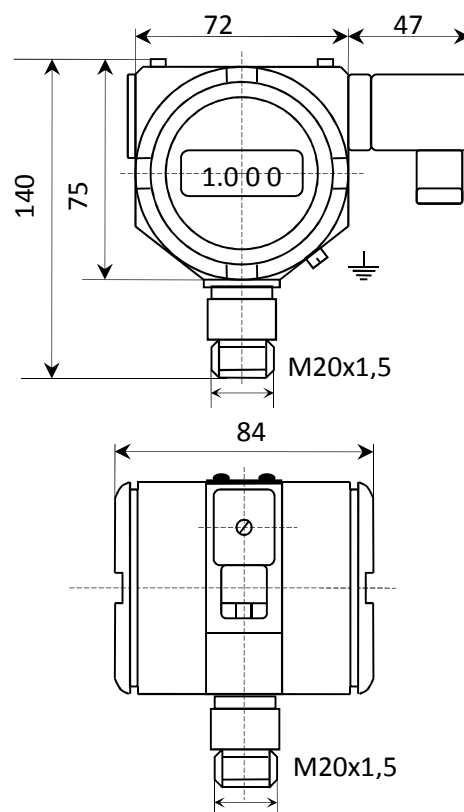
Podstawowym zespołem tej serii przetworników jest piezorezystancyjny czujnik ciśnienia znajdujący się w obudowie ze stali nierdzewnej. Elementy elektroniczne plus wyświetlacz przetwarzają sygnał z czujnika na analogowy sygnał wyjściowy.

DANE TECHNICZNE

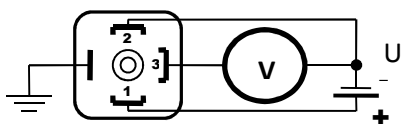
SZP (standardowy zakres pomiarowy) [bar]	-0,2	-0,5	0,2	0,5	1	5	10	20	100	200	300	1000
Przebieżenie [bar]	2,5			3 x SZP			1,5 x SZP			700	1100	

1.	Zasilanie [VDC]	• 15÷28
2.	Sygnały wyjściowe	• 0÷10 V, 0÷5 V
3.	Przesuwanie początku ZP	• ±10%
4.	Zmiana szerokości ZP	±10%, opcja 75%, 50% i 25%
5.	Rezystancja obciążenia	• $R \geq 2k\Omega$ dla 0÷10 V i 0÷5 V
6.	Nieliniowość [% ZP]	• $\leq 0,5$ • $\leq 0,25$ • $\leq 0,1$
7.	Temperatury otoczenia:	0÷70°C
8.	Temperatury medium:	-20÷+120°C
9.	Zakres temperatur kompensacji	0 ÷ +70°C opcja -20+85 °C
10.	Błąd temperaturowy w zakresie kompensacji	• Zera $\leq 0,25\%$ ZP /10°C • Zakresu $\leq 0,25\%$ ZP/10°C
11.	Wpływ zmian położenia	• Dla ZP ≥ 1 bar pomijalny • Dla ZP ≤ 1 bar do kalibracji w pozycji roboczej
12.	Przylączy procesowe:	• M20x1,5 • inne
13.	Przylączy elektryczne:	DIN43650
14.	Materiały	Obudowa, przylączy procesowe, membrana - 316
15.	Stopień ochrony obudowy	IP 65
16.	Masa.	1,6 kg
17.	Typ wyświetlacza	• 0÷10 V - 3,5 cyfry czerwone LED, 10mm
18.	Błąd wskazań	0,5% ZP ±1 cyfra
19.	Wyświetlane jednostki	bar, opcja według zamówienia

WYMIARY GABARYTOWE



Schemat połączeń



Peltron Towarzystwo Produkcyjno Handlowe Sp. z o.o.

ul. Turystyczna 4, 05-462 Wiązowna

tel. +48 (22) 615-63-56 fax: +48 (22) 615-70-78 email: peltron@home.pl

XIV Wydział Krajowego Rejestru Sadowego, Numer KRS 000190284, NIP 113-00-18-140, Regon: 006210883

