



PRZETWORNIKI RÓŻNICY CIŚNIEŃ SERIA PXWD (wersja prądowa)

Przetworniki różnicy ciśnień serii PXWD z wbudowanym programowanym wskaźnikiem cyfrowym LCD przeznaczone są do pomiarów różnic ciśnień gazów i cieczy, także chemicznie agresywnych. Elementem pomiarowym jest czujnik krzemowy piezorezystancyjny odseparowany od mierzonego medium membranami ze stali kwasoodpornej.

CHARAKTERYSTYKA

- Wysoka stabilność i dokładność
- Duża trwałość i niezawodność
- Wbudowany wskaźnik cyfrowy
- Szeroki zakres zastosowań

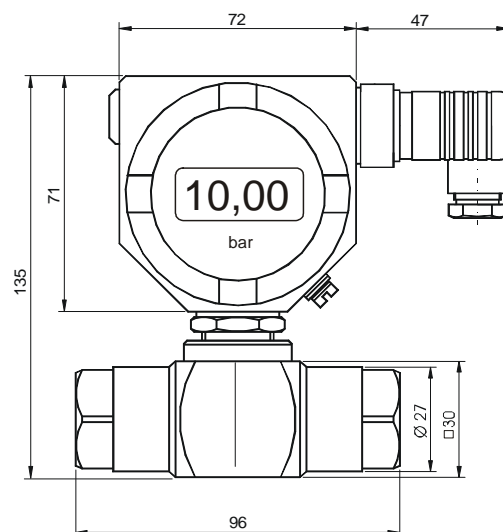
BUDOWA

Podstawowym zespołem tej serii przetworników jest piezorezystancyjny czujnik ciśnienia znajdujący się w obudowie ze stali nierdzewnej. Elementy elektroniczne plus wyświetlacz przetwarzają sygnał z czujnika na sygnał wyjściowy.

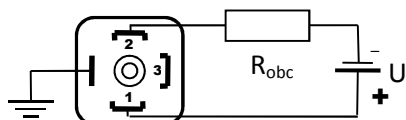
DANE TECHNICZNE

SZP (standardowy zakres pomiarowy) [bar]	0,1	0,2	0,5	1	2	5	10	20
Przebieżenie (p ⁺)	2,5	2,5	2,5	3	4	7	15	30
Przebieżenie (p ⁻)	1	1	1	1	2	3	5	10
Max. ciśnienie statyczne	8	8	8	8	8	20	40	80

1.	Zasilanie [VDC]	• 18,5 ÷ 36 dla sygnału 4÷20 mA
2.	Sygnały wyjściowe	• 4÷20mA $R_{obc} \leq (U_B - 18,5) V / 0,02A$ - dwuprzewodowy
3.	Liniowość [% ZP]	• 0,5 • $\leq 0,25$ • 0,1
4.	Stabilność długoterminowa	$\leq 0,5\%$ ZP / rok
5.	Temperatura	• otoczenia... -20 ÷ +80°C • medium ... -30 ÷ +130°C • magazyn ... -30 ÷ +80°C
6.	Błąd temperaturowy w zakresie 0÷50°C	• zera... $\leq 0,2\%$ MR / 10°C • zakresu... $\leq 0,3\%$ MR / 10°C
7.	Regulacja zera	10% ZP
8.	Regulacja zakresu	75% ZP, 50% ZP, 25% ZP
9.	Wyświetlacz	• LCD podświetlany, • 5 cyfr 8mm, • wyświetlanie jednostki wartości mierzonej, • zakres wskazań -19999 ÷ 99999 z dowolną pozycją przecinka, • bargraf linijkowy, • dokładność odczytu 0,1% sygnału 4-20mA, • jednoczesny odczyt w % zakresu wskazań, • możliwość zmiany nastaw przyciskami
10.	Przyłącza procesowe	• G $\frac{1}{2}$ " • M20x1,5 • inne
11.	Połączenia elektryczne	DIN43650
12.	Materiały	• membrana - 316L • przyłącza procesowe - stal 316 • obudowa. - AL - stop
13.	Ochrona obudowy	IP 65
14.	Masa	1300 g



Schemat połączeń



Peltron Towarzystwo Produkcyjno-Handlowe Sp. z o.o.

ul. Turystyczna 4, 05-462 Wiązowna

tel. +48 (22) 615-63-56 fax: +48 (22) 615-70-78 email: peltron@home.pl

XIV Wydział Krajowego Rejestru Sadowego, Numer KRS 000190284, NIP 113-00-18-140, Regon: 006210883

