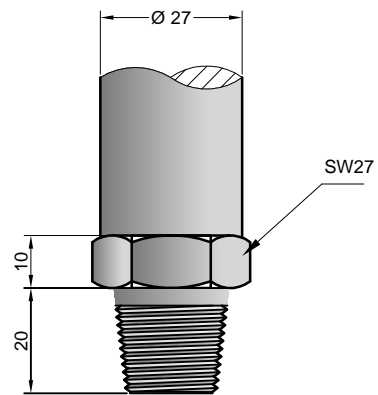
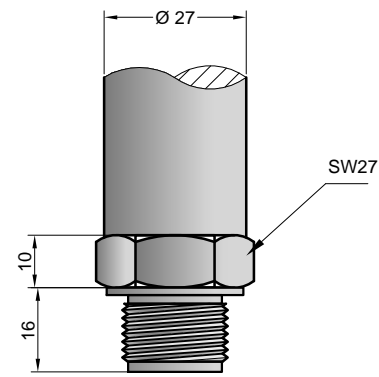


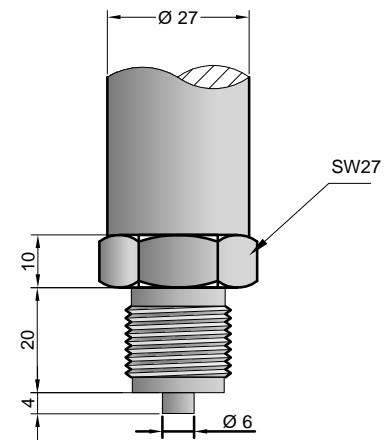
Przyłącze M20x1,5, otwór $\varnothing 4$
EN 837 z chłodnicą 150°C



Przyłącze 1/2" NPT, otwór $\varnothing 10$



Przyłącze M20x1,5, otwór $\varnothing 4$
DIN 3852



Przyłącze M20x1,5, otwór $\varnothing 4$
EN 837